

**Bia**

Gioia Meller Marcovicz, 1994

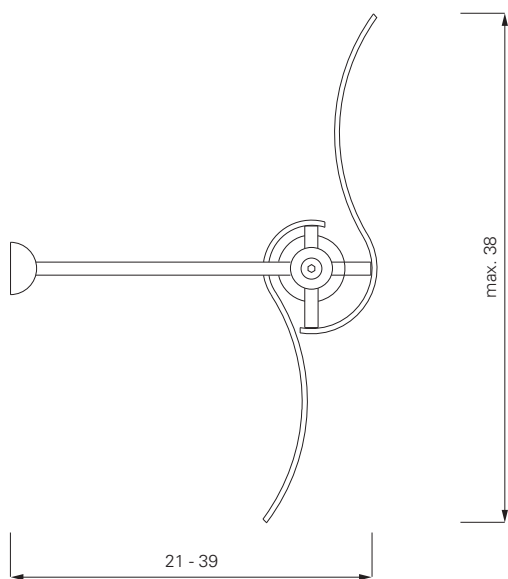
**ClassiCon**

Classic Contemporary Design



# Bia

Gioia Meller Marcovicz, 1994



Wandleuchte mit zwei drehbaren Schirmen aus mattem, weißem Opalglas. Gestell aus matt verchromtem Metall. Details siehe Preisliste.

Leuchtmittel:  
max. 200 W Halogen (R 7s)

Wall lamp with two rotating lampshades of matte, white opaline glass. Frame of satin chromium-plated steel. Details see price list.

Bulb:  
max. 200 W halogen (R 7s)

Applique avec deux abat-jour pivotants, en verre opalin blanc mat. Structure en métal chromé mat. Détails, voir la liste de prix.

Ampoule :  
max. 200 W halogène (R 7s)

Lámpara de pared con dos pantallas giratorias de vidrio opalino blanco mate. Estructura de metal cromado mate. Detalles ver lista de precios.

Elemento de iluminación:  
máx. 200 W halógena (R 7s)

## Gioia Meller Marcovicz

