

Diz

Sergio Rodrigues, 2002

Authorised by LinBrasil

ClassiCon

Classic Contemporary Design



Sergio Rodrigues ist ein Designer mit dem Auge eines Bildhauers. Sein Sessel Diz hat denn auch den Charakter einer Skulptur, mit Kurven und Schwüngen und organisch fließenden Linien, wunderbar belebt durch die ausgeprägte Maserung des Holzes. Diz ist aber auch anatomisch perfekt geformt und daher einer der bequemsten und lässigsten Lounge Chairs, die es gibt – wie geschaffen für die edlen Künste des Müßiggangs, des Lesens oder des Sinnierens bei einem guten Glas Gedankentreibstoff.

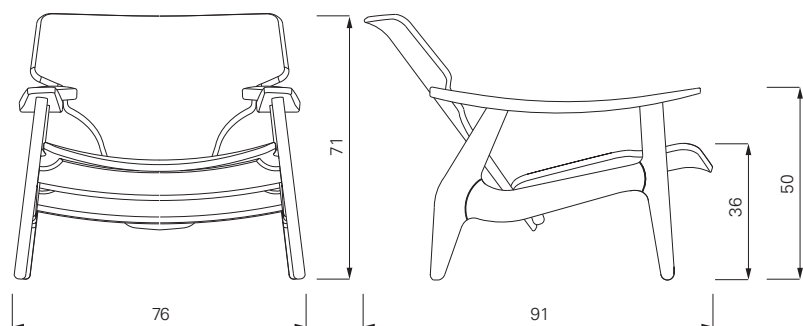
Sergio Rodrigues est un designer qui a l'œil d'un sculpteur. Ainsi, son fauteuil Diz a le caractère d'une sculpture, avec des lignes courbes, élancées ou coulant de manière organique, magiquement animées par la texture du bois. Mais Diz présente aussi une forme parfaitement ergonomique qui en fait l'un des fauteuils lounge les plus confortables et les plus décontractés au monde – se prêtant à ces nobles arts que sont l'oisiveté, la lecture ou la réflexion avec un bon verre d'un breuvage qui aiguise l'esprit.

Sergio Rodrigues is a designer with the eye of a sculptor. And nothing embodies his sculptural approach better than the Diz armchair, its sweeping curves and organically undulating lines wonderfully enlivened by the pronounced grain of the wood. But Diz is not only a joy to behold; its perfect anatomical shape makes it one of the most comfortable and laid-back lounge chairs around – just the thing for the noble arts of idle musing, reading or ruminating while nursing a good glass of fuel for the mind.

Sergio Rodrigues es un diseñador con ojo de escultor. Su sillón Diz tiene, pues, carácter de escultura: con curvas y formas arqueadas y líneas que discurren orgánicamente, al que además las marcadas vetas de la madera le confieren mucha vida. Además, Diz posee una forma anatómica perfecta, convirtiéndolo en una de las lounge chairs más cómodas y desenfadas, ideal para dedicarse al refinado arte de la ociosidad, lectura y contemplación acompañado de un buen vaso de combustible mental.

Diz

Sergio Rodrigues, 2002



Handgefertigt. Aus massivem Tauari Holz. Sitz und Lehne schichtverleimtes Tauari Holz. Gebeizt und klar lackiert.

Handmade. Solid Tauari wood. Seat and backrest of laminated Tauari wood. Stained and clearly varnished.

Fait main. En bois d'Tauari massif. Assise et dossier en bois d'Tauari multiplis. Teint, laqué transparent.

Hecho a mano. De madera maciza de Tauari. Asiento y respaldo de madera laminada encolada de Tauari. Barnizado y con una capa de laca transparente.



Diz

Sergio Rodrigues



MOLE 1961



MOLE 1961



LUCIO 1956



MAC 1988