

Satyr

ForUse, 2006

ClassiCon

Classic Contemporary Design



Lounge-Klassiker gibt es einige, aber kaum einer kommt so frisch und frech daher wie Satyr. Kühn und stabil steht er da – und das ist auch wirklich wichtig, denn dies ist kein Sessel zum förmlichen Sitzen, sondern eine Aufforderung zum lässigen FüÙehochlegen, zum entspannten Zurücklehnen. Satyr ist, so paradox es klingt, Ausdruck einer zeitlosen Haltung: lässig und doch von anspruchsvoller Unkonventionalität. Auch als Sessel mit Armlehne, 2-Sitzer oder Hocker erhältlich.

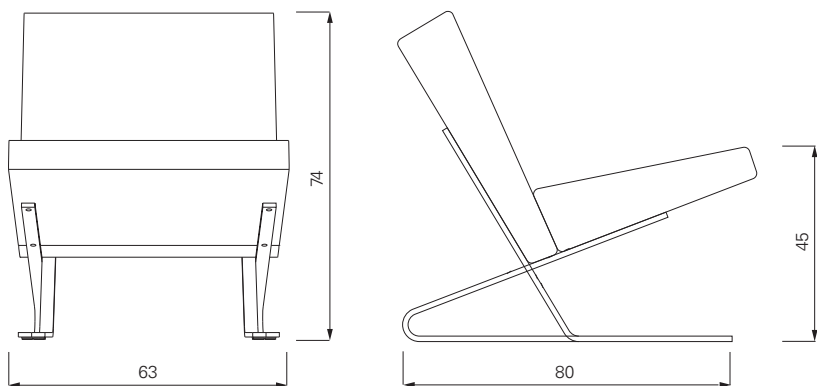
Il existe un certain nombre de fauteuils classiques de salon, mais guère d'entre eux ne sont aussi frais et insolents que le Satyr. Il s'impose là, audacieux et stable, et ce critère est vraiment important car il ne s'agit pas d'un fauteuil pour s'asseoir cérémonieusement, mais d'une invitation à mettre nonchalamment les pieds sur la table, et à se renverser dans le fauteuil pour se détendre. Satyr est, aussi paradoxal que cela puisse paraître étant donné son nom, l'expression d'une position intemporelle : non conventionnel, nonchalant et exigeant à la fois. Aussi disponible en fauteuil avec accoudoirs, canapé ou tabouret.

There is no shortage of lounge classics, but hardly any of them is as fresh and saucy as the Satyr. There it stands, bold and robust – and that really is important as this is not a chair for formal sitting, but an invitation to relax, lean back and put your feet up. Paradoxical as it sounds, Satyr is the expression of a timeless attitude: a casual yet demanding brand of unconventionality. Also available as armchair with armrests, two seater or stool.

Clásicos del lounge hay alguno que otro, pero ninguno se presenta de una forma tan fresca y desvergonzada como Satyr. Atrevido y estable: dos características muy importantes para un mueble que no es un simple sillón en el que sentarse, sino una invitación a descansar y a estirar los pies. Satyr es, por muy paradójico que suene, la expresión de una postura que no conoce épocas: despreocupación mezclada con alta exigencia de lo informal. Disponible también como sillón con apoyabrazos, sofá de dos plazas o taburete.

Satyr

ForUse, 2006



Gestell aus Flachstahl, verchromt oder pulverbeschichtet mit Feinstruktur. Polsterung: Holz, Polyurethan in verschiedenen Dichten und Polyesterwatte. FüÙe auswechselbar aus Filz oder Kunststoff. Bezug aus Stoff oder Leder. Details und Farbauswahl siehe Preisliste.

Frame of flat steel, chromium-plated or powder-coated, fine texture. Upholstery: wood, polyurethane foam in varied densities and polyester fibre. Changeable gliders in felt or plastic. Fabric or leather cover. Details and colours see price list.

Structure en acier chromé ou laqué par poudrage électrostatique. Rembourrage : polyuréthane en plusieurs densités et ouate de polyester. Revêtement en tissu ou cuir. Détails et choix des couleurs, voir la liste de prix.

Estructura de acero cromado o microestructura de laca pulverizada. Acolchado: madera, poliuretano en diferentes densidades y espuma. Patillas intercambiables de fieltro o plástico. Tapicería de tela o cuero. Detalles y colores ver lista de precios.



Leder weiß leather white



Mimikri grün green



Leder schwarz leather black

ForUse



SATYR ARMCHAIR 2008



SATYR 2006



SATYR 2007